

MOVENTO med TIP-ON – 760H/766H

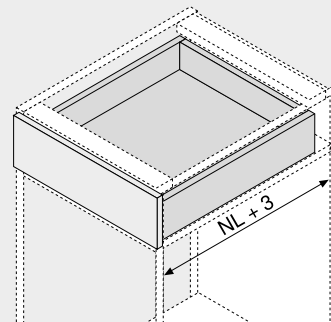
Webcode
DQCZTA



TIP-ON
by Blum

- dolt helutdrag med integrerad TIP-ON, vår mekaniska öppningsfunktion
- synkroniserad, svävande lätt gång
- verktygslös sid-, höjd- och lutningsjustering
- integrerad verktygslös djupjustering
- toleransutjämnning i sid- och djupled
- kompatibel med sidostabilisering för MOVENTO
- TIP-ON-synkronisering som tillval för säker öppning även av breda fronter

Platsbehov



NL Nominell längd

Beställningsinformation

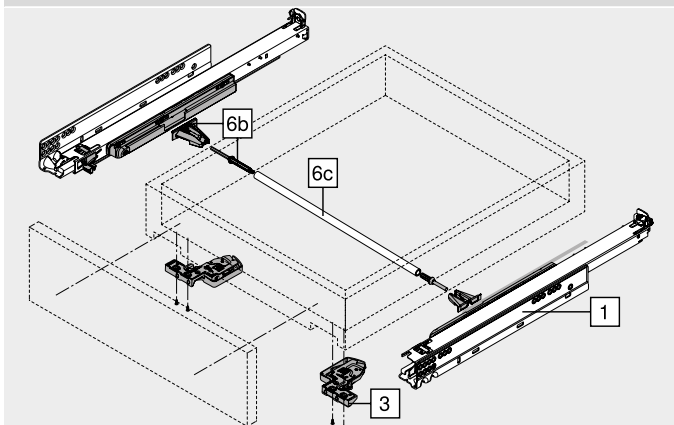
1	Skenor vänster/höger	
Nominell längd NL (mm)	Bärförmåga dyn. (kg)	
40	60	
250	760H2500T	
270	760H2700T	
300	760H3000T	
320	760H3200T	
350	760H3500T	
380	760H3800T	
400	760H4000T	
420	760H4200T	
450	760H4500T	766H4500T
480	760H4800T	
500	760H5000T	766H5000T
520	760H5200T	766H5200T
550	760H5500T	766H5500T
580	760H5800T	766H5800T
600	760H6000T	766H6000T
650	760H6500T	766H6500T
700	760H7000T	766H7000T
750	760H7500T	766H7500T

Storleken på öppningsområdet varierar beroende på belastning och justering!

3	Koppling vänster/höger	
	Material	Färg
	Syntetmaterial/stål	Orange
		Art.nr.
		T51.7601

Beställ vänster/höger

Lådor



t Tillbehör

6b	TIP-ON-synkroniseringsdrev-sats		
	Utförande	Färg	Art.nr.
	Rund	RAL 7037 grå	T57.7400.01

Bestående av:

- 1 x Koppling
- 1 x Överlastkoppling
- 2 x Fäste

6c	TIP-ON-synkroniseringsstång		
	Utförande	Material	Art.nr.
	Rund	Aluminium	ZST.1160W

För kapning

Mått Invändig skåpbredd LW – 249 mm

12	Sidostabiliserings-sats		
	Nominell längd NL (mm)	Material	Art.nr.
	Till 400	Syntet	ZS7M400MU
	Till 600	Syntet	ZS7M600MU
	Till 750	Syntet	ZS7M750MU

Lämplig för skåpbredd KB 1400 mm

För kapning